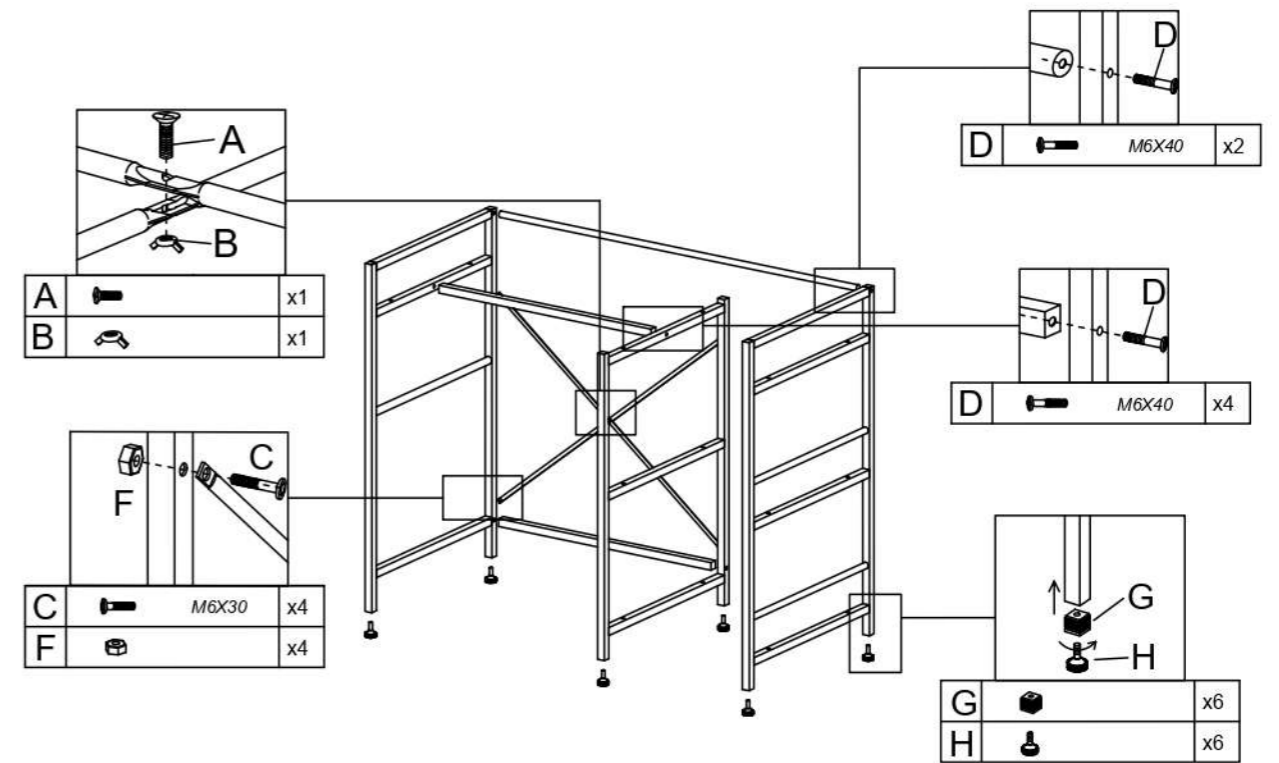
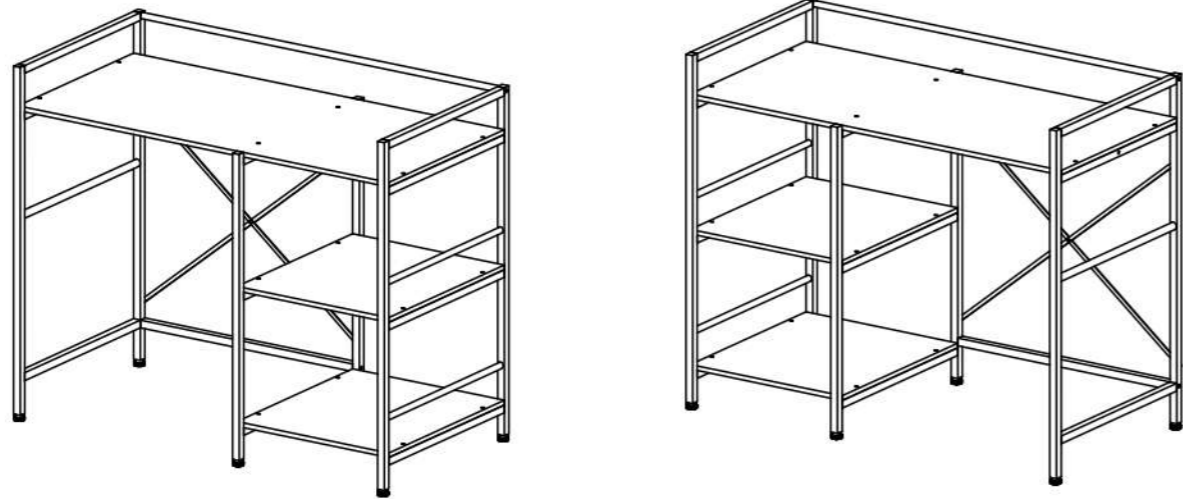


BARNET KP-R211M



① x1	② x1	③ x1	④ x1	⑤ x2
A.x1	B.x1	C.x4+1	D.x20+1	E.x18+1
M5X20		M6X30	M6X40	M6
F.x6+1	G.x6+1	H.x6+1	J.x1	K.x1
			M6	M6

